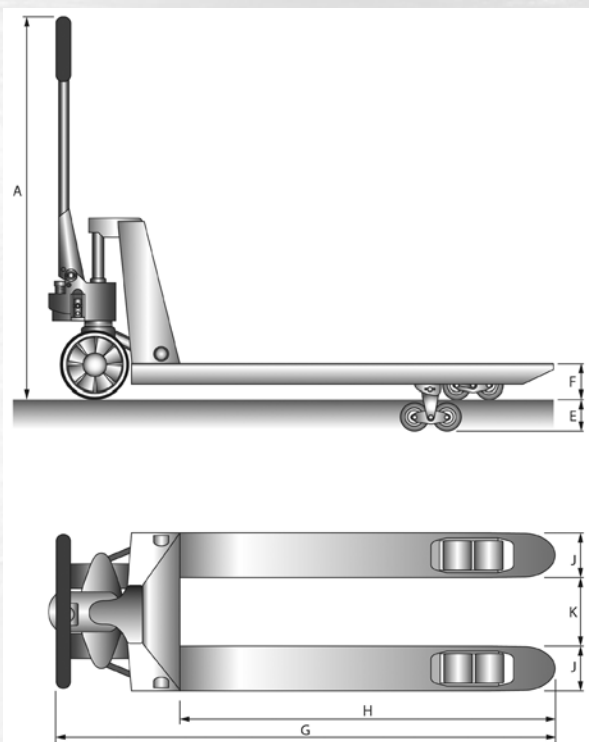




# GABELHUBWAGEN EDELSTAHL PLUS+ GABELLÄNGE 1150mm



Artikel		HPT20NNDSS800
Antrieb		manuell
Deichselhöhe max., mm	A	1215
Gewicht, kg		75
Gabelbreite, mm	J	165
Gabelhöhe min./max., mm		85/200
Gabelweite, mm		190
Lenkrollen, mm		200x50 N
Tragfähigkeit, kg		2000
Gabellänge, mm	H	860
Hub, mm	F	115
Gabeltragbreite, mm		520
Gabelrollen tandem, mm		82x69 N
P=Polyurethan G=Gummi N=Nylon		